

Prostore 470

Vriestkast 470 lt, -22/-15°C, R404a, R452a, remote

ARTIKEL _____

MODEL _____

NAAM _____

SIS _____

AIA _____



691313 (PS04FIFR0)

Vriestkast, rechts draaiende
rvs deur, R404a, R452a,
remote, 230v-50hz-1N

Omschrijving

Product Nr.

Vriestkast van 470 liter voor roosters 442x520 mm met digitaal display. Remote uitvoering voor aansluiting op een extern aggregaat. Optiflow ventilatie systeem voor een verticale en horizontale luchtstroom, voor egale temperatuur. De elektronische besturing met drie sensors geeft een optimale temperatuur beheersing. Temperatuur -22/-15°C, bij +43°C omgevingstemperatuur, klimaatklasse 5. In- en uitwendig van roestvrijstaal AISI304, uitwendige achterwand van gegalvaniseerd staalplaat. 65 mm cyclopentaan isolatie voor langdurige isolatie. Inwendige achter- en zijwanden uit twee delen roestvrijstaal met ronde hoeken. Bodemplaat uit één stuk roestvrijstaal met ronde hoeken. Verstelbare U-vormige geleiders op afneembare geleidersteunen. Zelfsluitende deur met voetpedaal en slot, omkeerbare draairichting. Uitneembare ballonvormige magneetband met 3-voudige kamer voor extra isolatie. Intelligente deurrand verwarming voorkomt condensvorming, de werking is afhankelijk van de omgeving temperatuur. IPX5 waterdicht digitaal display voor weergave van de temperatuur, HACCP gegevens en instelling van de luchtvochtigheid. Turbo stand voor continu vriezen of inkoelen van warme producten. Foutieve temperaturen worden opgeslagen in het geheugen met alarm signaal. Storingssignalering met symbolen op de display. Energiezuinige LED verlichting. Condensor met elektrische smeltwater verdamer. Frost Watch Control automatische ontdooiing gaat uitsluitend in werking als het noodzakelijk is. Koelmiddel R404a of R452a. 150 mm hoge roestvrijstalen stelpoten.

Goedkeuring:

Uitvoering

- Groot wit-digitaal display met de kast temperatuur en instelling daarvan en turbo cyclus (voor snelle afkoeling van warme beladingen).
- Digitale HACCP temperatuur controle: bij het bereiken van een kritische temperatuur worden akoestische en visuele alarmeringen geactiveerd. In het systeemgeheugen worden alarmeringen opgeslagen tot 2 maanden.
- Grote opslagruimte door de roosters of platen van 442x520 mm.
- De geoptimaliseerde lucht circulatie in de kamer garandeert een egale temperatuur op alle roosters.
- Frost Watch Control3: automatische ontdooi cyclus met 3 sensoren, start uitsluitend als er ijs opgebouwd wordt in de verdamer. De ontdooi tijd wordt automatisch aangepast voor complete ontdooiing van al het ijs, voor een optimale energie efficiëntie.
- CFC en HCFC vrij (ecologisch koelmiddel R404a, gas in isolatie: cyclopentaan).
- De verdamer is buiten de kamer geplaatst, voor een grotere opslag capaciteit.
- Grotere effectieve netto opslagruimte door geleider steunen met veel plaatsingsmogelijkheden voor de geleiders met de roosters.
- Regelbare temperatuur van -15°C tot -22°C.
- 65 mm dikke polyurethaan isolatie met ecologisch cyclopenthaan injectiegas voor een langdurige isolatie met minimaal energieverbruik (thermische geleiding: 0,020 W/m²K).
- De deuren en de laden met ballonvormige magneetbandsluiting met drie luchtkamers voor een betere isolatie en minder energieverbruik, zonder gereedschap uitneembaar.
- De optische deur microschakelaar stopt de ventilator bij openen van de deur, zodat energie bespaard wordt.
- Model voor 230V-50hz-1N elektrische aansluiting, voor aansluiting op een standaard wandcontactdoos.
- De energiebesparende LED lamp geeft een goede interne verlichting.
- Voorbereid voor aansluiting van een RS485 poort, voor connectie met een computer of met geïntegreerde HACCP systemen.
- Voldoet aan de belangrijkste internationale certificeringen en is CE gemarkeerd.
- De zelfsluitende deur is op locatie omkeerbaar voor links of rechts draaiend.
- Voorbereid voor afstand alarmering.
- Laag geluidsniveau.
- Waterdicht front met IPX5 bescherming.

- Connectiviteitsklaar: real time data toegang tot gelinkte apparaten van op afstand (optionele accessoire nodig).

Constructie

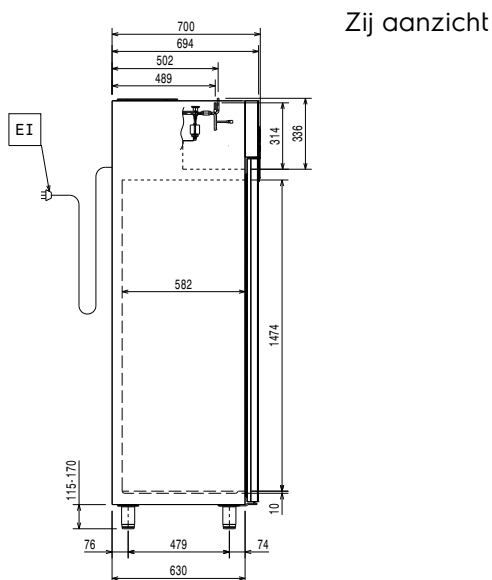
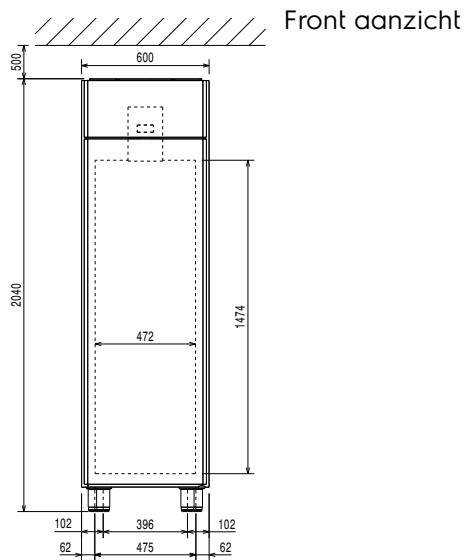
- Externe panelen van roestvrijstaal AISI304, externe achterwand van gegalvaniseerd staal.
- De binnenruimte met afgeronde hoeken, de bodemplaat geperst uit één stuk.
- De roestvrijstalen geleiders en geleidersteunen zijn zonder gereedschap te demonteren.
- De interne onderdelen zijn uitneembaar voor reiniging zonder gebruik van gereedschappen.
- Geperste roestvrijstalen deurgreep zonder naden die stof en vuil kunnen verzamelen.
- De belangrijkste componenten zijn goed bereikbaar voor makkelijk onderhoud.
- Ontwikkeld en geproduceerd in een ISO 9001 en ISO 14001 gecertificeerde fabriek.
- Automatische randverwarming van de deur.
- Uitgevoerd met een magneetventiel.

Meegeleverde accessoires

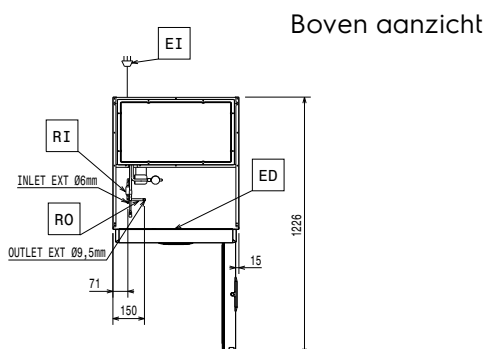
- 1 stuks VOETPEDAAL voor handenvrij openen van de deur, voor 1-deurs Ecostore en Prostore koel- en vrieskasten PNC 880324
- 5 stuks GELEIDERSET voor Prostore kast PNC 880335

Optionele accessoires

- CONNECTIESET VOOR HACCP REGISTRATIE, (IR33 Carel) voor een digitale koel-vrieskast of koel-vries werkbank PNC 880252
- ROESTVRIJSTALEN ROOSTER 442x520x20 mm, voor Prostore 470 lt kasten PNC 880321
- VOETPEDAAL voor handenvrij openen van de deur, voor 1-deurs Ecostore en Prostore koel- en vrieskasten PNC 880324
- SET VAN 4 STELPOTEN, hoogte 200 mm PNC 880325
- SET VAN 4 STELPOTEN met FLENS, marine uitvoering, hoogte 67 - 80 mm PNC 880326
- GELEIDERSET voor Prostore Marine kasten PNC 880327
- TUSSENRAIL VOOR BELADINGREK, voor het plaatsen van een 10x 1/1GN beladingrek van de SkyLine oven, voor 470 lt Prostore kast PNC 880328
- GELEIDERSET voor Prostore kast PNC 880335
- REMOTE KOELAGGREGAAT, voor ecostore HP vrieswerkbank met 2 en 3 compartimenten, Ecostore en Prostore vrieskasten, luchtgekoeld, koelmiddel R404a PNC 881123



EI = Elektrische aansluiting
 RI = Remote koeling aansluiting
 RO = Remote aansluiting



Elektra

Voltage	691313 (PS04F1FR0)	230 V/1 ph/50 Hz
Elektrisch max. vermogen		0.18 kW
Ontdooi vermogen		0.41 kW
Amperage		0.75 Amps
Stekker type		CE-SCHUKO

Algemene gegevens

Bruto Inhoud	470 lt
Netto Inhoud	265 lt
Aantal deuren	1
Draairichting deur	Rechts draaiend
Externe afmetingen, lengte	600 mm
Externe afmetingen, breedte	700 mm
Externe afmetingen, hoogte	2040 mm
Interne afmetingen, breedte	472 mm
Interne afmetingen, diepte	582 mm
Interne afmetingen, hoogte	1474 mm
Gewicht, netto	100 kg
Aantal en type meegeleverde roosters	5 - 520x442
Aantal ophangpunten en onderlinge afstand	44; 22 mm
Waterdichtheid index	IP21
Klimaat klasse	5

Overige gegevens

Controle type	Digitaal
Temperatuur, minimaal	-22 °C
Temperatuur, maximaal	-15 °C
Koelmiddel	R404A;R452A
GWP index	3260; 2141
Werking	Geventileerd
Isolatie	65 mm (Cyclopentaan)

Remote uitvoering voor aansluiting op een extern aggregaat

Aanbevolen koelvermogen*	573 W
Bij verdampings temperatuur	-30 °C
Bij condensatie temperatuur	55 °C
Max. omgevings temperatuur	32 °C
Remote afvoer aansluiting	9.5 mm
Remote toevoer aansluiting	6 mm
	Koelvermogen berekend met een leidinglengte van maximaal 15 meter (zonder bochten)

*Let op: